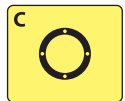
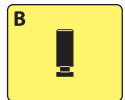
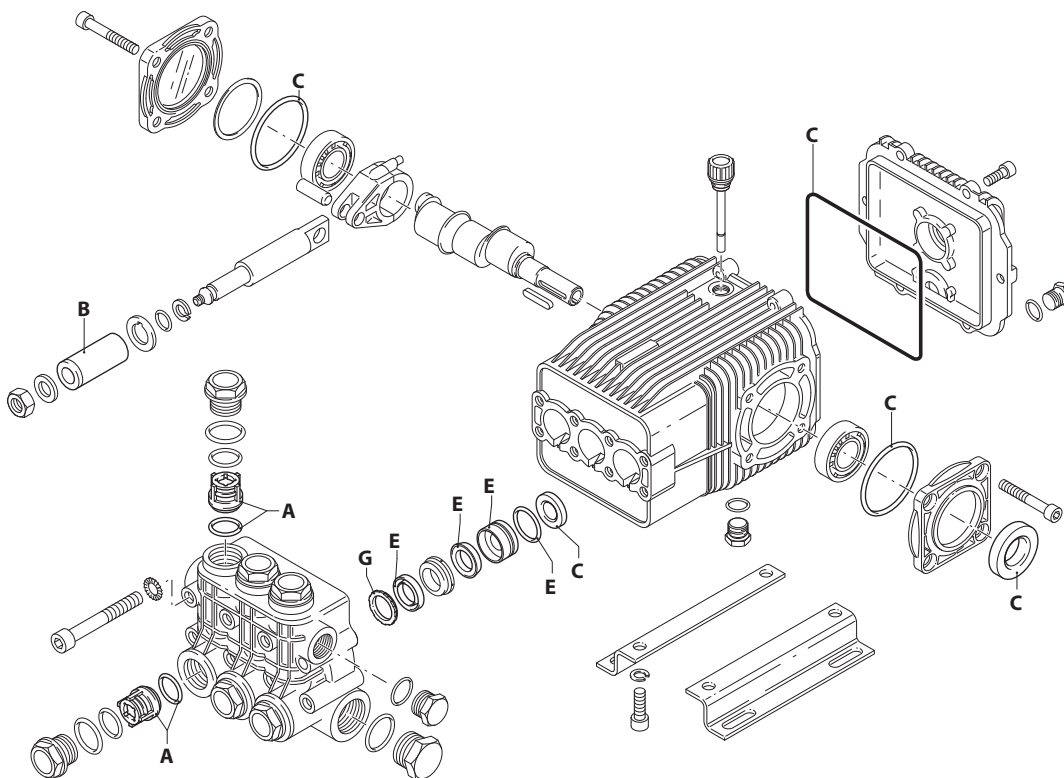


UN003510-AQ

KIT RICAMBI / PART KITS



UN003511-FU

194 Series

WHW 1450 rpm N version ø 24 mm



15.20 (22986) 32.20 (22989)
21.15 (22987)
26.15 (22988)

Pos.	Cod.	Denominazione	Description	Qt	Note	Pos.	Cod.	Denominazione	Description	Qt	Note
1	1941360	Vite TCEI M10x80	Screw	8	C=42Nm	37	1940410	Guarnizione OR Ø 132x3	O-ring	1	
2	650530	Rondella	Washer	8		38	1200430	Vite TCEI M6x16	Screw	6	C=10Nm
3	1941790	Tappo	Plug	6	C=68Nm	39	2529012	Coperchio	Cover	1	
4	1940150	Anello antiestrusione	Ring	6		40	1780690	Disco	Plate	1	⊕
5	1140450	Guarnizione OR Ø 20,24x2,62	O-ring	12		41	1140450	Guarnizione OR Ø 20,24x2,62	O-ring	1	⊕
6	1949054	Valvola completa	Complete valve	6		42	820680	Anello tenuta	Ring	1	(a)
7	1941780	Testa	Head	1		43	1940560	Anello tenuta	Ring	3	
8	550350	Guarnizione OR Ø 23,81X2,62	O-ring	1		44	1940370	Piede	Foot	2	Optional
9	1140480	Tappo 3/4" G nickel	Plug	1	C=35Nm	45	1940380	Vite TCEI 10x18	Screw	4	Optional C=53Nm
10	1981180	Tappo 3/8" G nickel	Plug	2	⊕ C=25Nm	46	200231	Rondella	Washer	4	Optional
11	740290	Guarnizione OR Ø 14x1,78	O-ring	3	⊕	47	2520320	Supporto cuscinetto aperto	Support	1	
12	840320	Anello	Ring	3		60	1949229	Premontaggio testa	Head assembly	1	
13	1942810	Guida pistone anteriore Ø 22	Piston guide	3		75	1941270	Indicatore livello	Level gauge	1	⊕
14	1942730	Guarnizione	Gasket	3	⊗	76	100410	Guarnizione OR Ø 34,6x2,62	O-ring	1	⊕
15	1942940	Guida pistone posteriore Ø 22	Piston guide	3		77	1941260	Disco	Plate	1	⊕
16	820490	Guarnizione OR Ø 34,65x1,78	O-ring	3		78	1941290	Anello	Ring	1	⊕
17	1940570	Dado	Nut	3	⊕ C=12Nm	79	1942860	Tenuta acqua	Water seal	3	⊗ (b)
18	1940580	Rondella	Washer	3		80	1980740	Tappo 3/8" G ottone	Plug	2	C=20Nm
19	1420120	Pistone Ø 22	Piston	3							
20	880840	Guarnizione OR Ø 9,25x1,78	O-ring	3							
21	960460	Disco	Plate	3							
22	1940120	Anello antiestrusione	Ring	3							
23	1940070	Pistone di guida	Piston	3							
24	1940060	Perno	Hub pin	3							
25	1941380	Guarnizione OR Ø 66,34x2,62	O-ring	2							
26	1941390	Spessore 0,05 mm	Shim 0.05 mm	1÷3							
	1941400	Spessore 0,10 mm	Shim 0.10 mm	1÷3							
	1941410	Spessore 0,19 mm	Shim 0.19 mm	1÷3							
	1941420	Spessore 0,25 mm	Shim 0.25 mm	1÷3							
27	2529011	Coperchio	Cover	1							
28	850370	Vite TCEI M8x16	Screw	8	C=24,5Nm						
29	1140410	Cuscinetto	Bearing	2							
30	1940051	Biella alluminio	Connecting-rod	3	⊕ C=24,5Nm						
31	1940530	Albero marcato 6	Shaft	1	●						
	1940190	Albero marcato 4	Shaft	1	○						
	1940180	Albero marcato 3	Shaft	1	▲						
	1940160	Albero marcato 1	Shaft	1	■						
32	650250	Linguetta	Key	1							
33	2520330	Corpo pompa	Pump body	1							
34	1140370	Tappo	Plug	1							
35	1260250	Indicatore livello	Level gauge	1	⊕						
36	1260430	Anello	Ring	1	⊕						

⊕ Compreso nel cod. 2349012 / Part of part n° 2349012

⊕ Compreso nel cod. 2529011 / Part of part n° 2529011

KIT RICAMBI - PART KITS

A=KIT 42401 valvole valves		B=KIT 1891 ø 22 pistoni pistons		C=KIT 2873 tenute olio oil seals		E=KIT 42402 ø 22 tenute acqua water seals	
Pos.	Q.ty	Pos.	Q.ty	Pos.	Q.ty	Pos.	Q.ty
5	6	19	3	25	2	14	3
6	6			37	1	15	3
				42	1	16	3
				43	3	79	3

G=KIT 42403 ø 22 anelli appoggio support rings							
Pos.	Q.ty	Pos.	Q.ty	Pos.	Q.ty	Pos.	Q.ty
12	3						

SIMBOLOGIA - SYMBOLS

- Per / For WHW 15.20 cod. 22986
- Per / For WHW 21.15 cod. 22987
- ▲ Per / For WHW 26.15 cod. 22988
- Per / For WHW 32.20 cod. 22989

C Tolleranza coppia di serraggio 0÷10% / Tightening torque tolerance 0÷10%

⊕ Avvitare con Loxeal 55-14 / Screw with Loxeal 55-14

⊗ Lubrificare con grasso Molykote PG54 solo sul diametro INTERNO / Lubricate with grease Molykote PG54 on the INNER diameter only

(a) Montare anello tenuta con attrezzo cod. 1941990 / Fit the seal with tool code nr. 1941990

(b) Montare con tampone / Fit with pad

@ Posizionamento targa di identificazione / Identification plate positioning

Olio - Oil

Tipo / Type	Quantità / Quantity
ISO VG 220	0,92 Kg